

Candados Serie C

Alta Seguridad Profesional

Monopin



Aplicación

Candado de Alta Seguridad para uso general.

Funcionamiento

Apertura con giro de 55° de la llave.

Opciones

Variedad de longitudes (A) de barra.
Disponible en acabado negro o niquelado

Materiales

Armadura: acero endurecido
Núcleo: latón sólido plateado negro
Pin: Aleación de acero endurecido

Características adicionales

- Bocallave con protección anti-polvo
- Durable y resistente a la corrosión

Mecanismo del cilindro

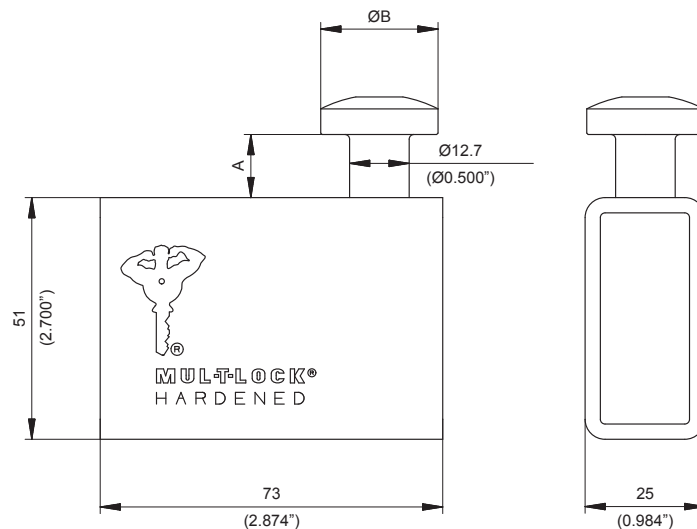
Mul-T-Lock cuenta con un exclusivo mecanismo de pin telescópico de alta precisión resistente a la ganzúa y al taladro.

Llaves

Llave reversible de alpaca con cabeza de plástico e inserto de color. También disponible completamente en alpaca.

Opciones de cilindro

- Classic, Interactive+, MT5®
- Combinación distinta
- Combinación igualada
- Combinación master
- '3 EN 1' (cilindro semáforo)



	A		B	
	mm	Pulg	mm	Pulg
L13	6	0.236	25	0.984
L10	10	0.393	25	0.984
L1	13	0.511	25	0.984
L8	13	0.511	30	1.181
L2	15	0.590	25	0.984
L3	21	0.826	25	0.984
L7	31	1.220	25	0.984
L4	35	1.377	25	0.984
L5	47	1.850	25	0.984
L6	80	3.149	25	0.984



www.mul-t-lock.com